



Principales

Gamme de produits	Lexium 28
Fonction produit	Servo variateur pour commande de mouvement
Nom de l'appareil	LXM28A
Format du lecteur	Carcasse compact
Courant de ligne	0,8 A, THDI de 227 % à 220 V, triphasé 0,8 A, THDI de 262.8 % à 220 V, monophasé

Complémentaires

Nombre de phases réseau	Monophasé Triphasé
[Us] tension d'alimentation	220 V (- 10...15%) pour triphasé 220 V (- 20...15 %) pour monophasé
Limites de la tension d'alimentation	170...255 V pour monophasé 200...255 V pour triphasé
Fréquence d'alimentation	50/60 Hz (- 5...5 %)
Fréquence du réseau	47,5...63 Hz
Filtre CEM	Sans filtre CEM
Courant de sortie permanent	0,64 A à 16 kHz
Courant de sortie de crête 3s	2 A à 220 V
Alimentation continue	50 W à 220 V
Puissance nominale	0.05 kW à 220 V, 16 kHz
Fréquence de commutation	16 kHz
Catégorie de surtension	III
Courant de fuite maximum	1,3 mA
Tension de sortie	<= tension d'alimentation
Isolation électrique	Entre alimentation et contrôle
Type de câble	Câble moteur blindé (temperature: 0...55 °C) cuivre
Raccordement électrique	Bornier à ressort, capacité de serrage: 0,82...1 mm ² , AWG 18 (R, S, T) Bornier à ressort, capacité de serrage: 0,82...1 mm ² , AWG 18 (PA/+, PBe) Bornier à ressort, capacité de serrage: 0,82...1 mm ² , AWG 18 (U, V, W, PE)

Bornier à ressort, capacité de serrage: 0,82...1 mm², AWG 18 (L1-L2)

Nombre entrées TOR	8 programmable (CN1) 2 capture rapide (CN1) 1 fonction sécurité STO (CN9) 1 entrée train d'impulsion PTI (CN1)
Tension entrées numériques	24 V DC (logique)
Logique d'entrée numérique	Positif ou négatif (CN1)
Nombre sorties TOR	5 sortie numérique (CN1) à 12...24 V CC 1 sortie train d'impulsion (PTO) (CN1)
Tension de sortie numérique	12...24 V DC
Logique de sortie numérique	Positif ou négatif (CN1)
Nombre d'entrées analogiques	2
Erreur de précision absolue	0.001
Type d'entrée analogique	Entrée analogique de tension (T_REF) Entrée analogique de tension (V_REF), - 10...10 V impédance d'entrée: 10 kOhm, résolution: 14 bits
Type de signal de commande	CN2 : retour codeur servo-moteur
Type de protection	Contre l'inversion de polarité (signal d'entrée) Contre les courts-circuits (signal de sorties) Surintensité (moteur) Maximum de tension (moteur) Minimum de tension (moteur) Surchauffe (moteur) Surcharge (moteur) Survitesse (moteur)
Fonction de sécurité	STO (suppression sûre du couple), intégré
Niveau de sécurité	SIL 2 se conformer à CEI 61800-5-2 : 2007 SIL 2 se conformer à CEI 61508-1 : 2010 PL d/catégorie 3 se conformer à EN/ISO 13849-1 : 2008 SIL 2 se conformer à EN/ISO 13849-1 : 2009/AC SIL 2 se conformer à EN 60204-1 : 2006 SIL 2 se conformer à EN 60204-1 : 2009/A1 SIL 2 se conformer à EN 60204-1 : 2010/AC SIL 2 se conformer à CEI 62061 : 2012
Interface de communication	CANmotion, intégré CANopen, intégré
Type de connecteur	RJ45 (CN4) pour CANopen, CANmotion
Méthode d'accès	Esclave
Vitesse de transmission	250 kbit/s pour une longueur de bus de 100...250 m pour CANopen, CANmotion 500 kbit/s pour une longueur de bus de 4...100 m pour CANopen, CANmotion 1 Mbit/s pour une longueur de bus de ≤ 4 m pour CANopen, CANmotion
Nombre d'adresses	1...127 pour CANopen, CANmotion
Interface physique	RS485 (modbus esclave ligne série)
État LED	1 LED rouge pour erreur 1 LED rouge pour charge 1 LED vert pour RUN
Fonction de signalisation	Codes d'état d'asservissement et de défaut sur 7 segments cinq unités d'affichage
Marquage	CE CSA CULus
Type de refroidissement	Convection naturelle
Position de montage	Verticale
Conformité	Servo moteur BCH2 (40 mm, 1 taille moteur) à 50 W
Largeur	55 mm
Hauteur	150 mm
Profondeur	146 mm
Poids	1 kg
Courant de sortie 3s crête 2	2 A 220 V
Courant de sortie 3s crête 3	2 A 220 V

Environnement

Compatibilité électromagnétique	Émission transmise par conduction (niveau de test:niveau 3, catégorie C3) se conformer à EN/IEC 61800-3
Normes	EN/IEC 61800-5-1
Certifications du produit	CE CSA cULus
Degré de protection IP	IP20
Tenue aux vibrations	3M4, amplitude = 3 mm (f = 9...200 Hz) se conformer à IEC 60721-3-3
Tenue aux chocs mécaniques	10 gn, type I se conformer à IEC 60721-3-3
Humidité relative	5...95 % sans condensation
Température de fonctionnement maximale	0...55 °C
Température ambiante pour le stockage	-25...65 °C
Altitude de fonctionnement	<= 1000 m (sans déclassement) > 1000...2000 m (1 % par 100m déclassement)

Durabilité de l'offre

Statut environnemental	Produit Green Premium
RoHS (code date: AnnéeSemaine)	Se conformer - depuis 1442 - Déclaration de conformité Schneider Electric Déclaration de conformité Schneider Electric
REACH	Référence ne contenant pas de SVHC au-delà du seuil Référence ne contenant pas de SVHC au-delà du seuil
Profil environnemental du produit	Disponible Informations de fin de vie
Instructions de fin de vie du produit	Disponible

Garantie contractuelle

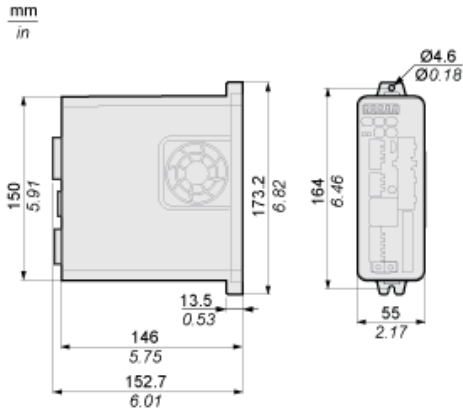
Période	18 mois
---------	---------

Fiche technique du produit LXM28AUA5M3X

Encombres

Dimensions

Dimensions de l'unité



Fiche technique du produit LXM28AUA5M3X

Montage et périmètre de sécurité

Dégagement pour montage

Distances de montage et circulation de l'air

mm
in.

