



### Principales

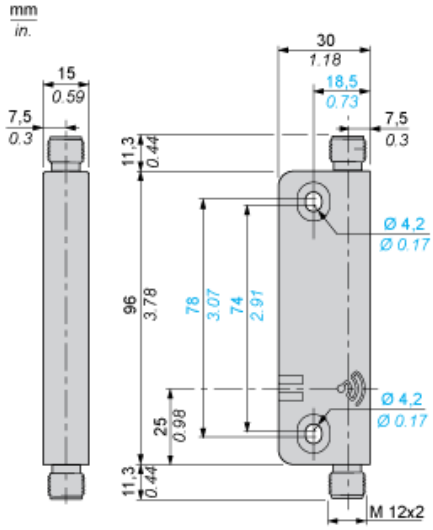
Gamme de produits	Détection de sécurité Preventa
Fonction produit	Switch de sécurité RFID Preventa
Nom de composant	XCSRC

### Complémentaires

Design	Rectangulaire standard
Taille	50 x 15 x 15 mm transponder 119,6 x 30 x 15 mm liseuse
Matière	Valox
Raccordement électrique	2 connecteurs mâles
Type de connecteur	M12 mâle
Type d'étage de sortie	Monolithique, PNP
Sorties sûreté	2F
Nombre de pôles	5
Signalisation locale	2 LED multicolores vert, orange et rouge
[Sa] portée de travail	10 mm face à face
[Sar] distance de déclenchement	35 mm face à face
Directions d'approche	3 directions-transpondeur avec face de détection rotative
[Ue] tension assignée d'emploi	24 V CC (- 20...10 %) SELV ou PELV se conformer à EN/IEC 60204-1
[Ie] courant assigné d'emploi maximal	60 mA
[Ui] tension assignée d'isolement	30 V CC
[Uimp] tension assignée de tenue aux chocs	0,8 kV IEC 60947-5-2
Type de protection	Protection contre les courts-circuits
Tension de coupure maximale	26,4 V CC
Pouvoir de commutation en mA	200 mA
Fréquence de commutation	<= 0,5 Hz
Temps de discordance maximal	<= 120 ms + 18 ms par commutateur supplémentaire connecté en série
Temps de réponse	120 ms + 50 ms typique par commutateur supplémentaire connecté en série
Retard à la disponibilité maxi	5 s
Couple de serrage	< 1,5 N.m
Normes	EN/IEC 60947-5-2 EN/IEC 60947-5-3 ISO 14119

Certifications du produit	CSA 22-2 FCC IC TÜV Ecolab RCM EAC E2
Marquage	CE TÜV EAC RCM CULus FCC IC
Niveau de sécurité	SIL 3 EN/IEC 61508 SILCL 3 EN/IEC 62061 PL = e EN/ISO 13849-1 Catégorie 4 EN/ISO 13849-1
Données de fiabilité	PFH<SUB>D</SUB> = 5E-10/h EN/IEC 62061 PFH<SUB>D</SUB> = 5E-10/h EN/ISO 13849-1
Durée de vie	20 an
Température de fonctionnement	-25...70 °C
Température ambiante pour le stockage	-40...85 °C
Tenue aux vibrations	10 gn 10...150 Hz EN/IEC 60068-2-6
Tenue aux chocs mécaniques	30 gn 11 ms EN/IEC 60068-2-27
Classe de protection contre les chocs électriques	Classe III EN/IEC 61140
Degré de protection IP	IP65 EN/IEC 60529 IP66 EN/IEC 60529 IP67 EN/IEC 60529 IP69K DIN 40050

## Dimensions



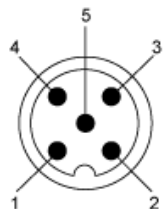
---

## Connexions

---

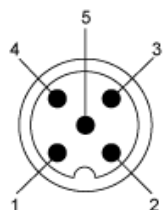
### Connecteurs M12 à 5 broches

Connecteur de sortie



- (1) + 24 VCC
- (2) OSSD2 (O2)
- (3) 0 VCC
- (4) OSSD1 (O1)
- (5) Sortie de diagnostic (Do)

Connecteur d'entrée



- (1) + 24 VCC
- (2) Entrée 2 (I2)
- (3) 0 VCC
- (4) Entrée 1 (I1)
- (5) Entrée de diagnostic (Di)

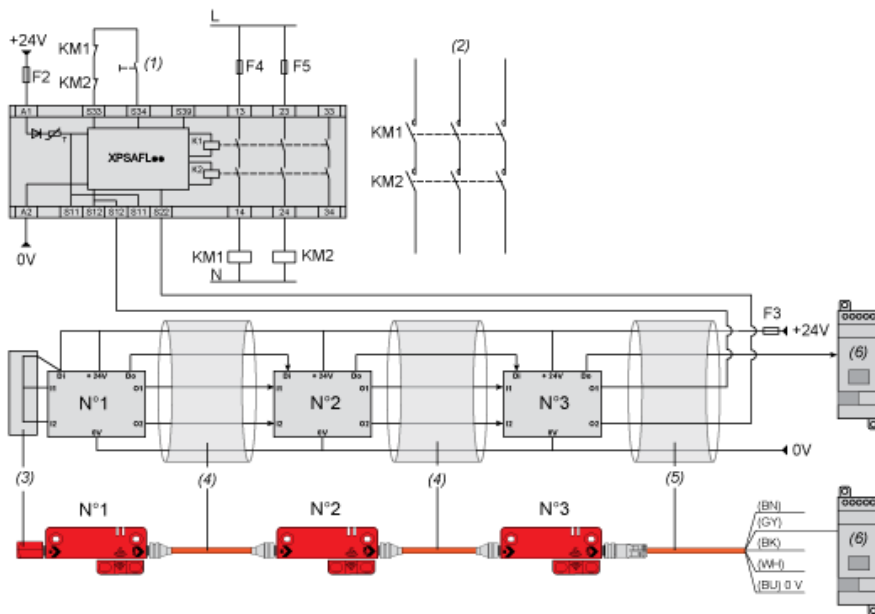
---

## Connexions

---

### Schéma de câblage : connexion série

Cat. 4 / PL=e (EN/ISO 13849-1) / SIL3 (IEC 61508) / SILCL3 IEC 62061), si associé à un module de sécurité Preventa XPS approprié PL=e / SIL3

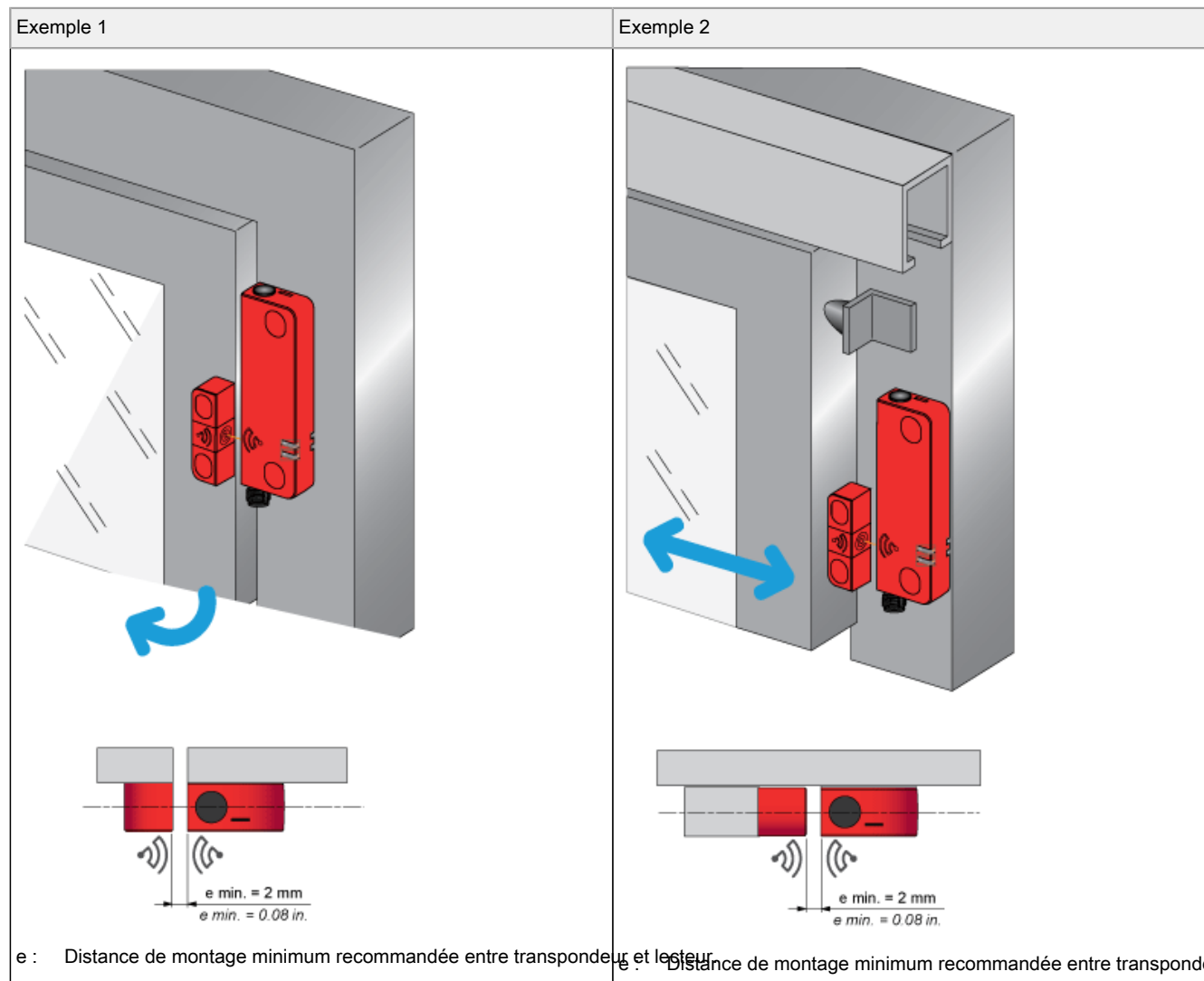


- (1) Démarrage
- (2) Circuit électrique
- (3) Dispositif de rétrobouclage
- (4) Cavaliers femelles M12/M12
- (5) Connecteurs femelles précâblés
- (6) Module de diagnostic (option)

NOTE : Les contacteurs KM1 et KM2 doivent avoir des contacts à guidage forcé.

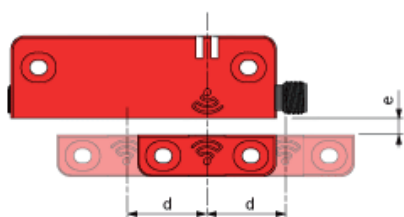
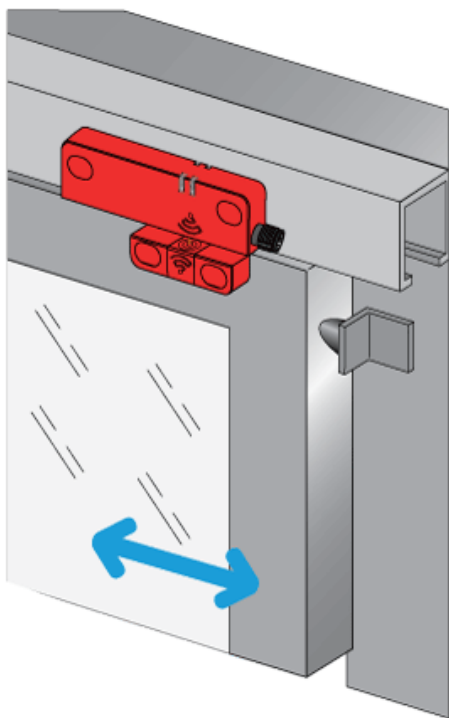
Montage et dégagement

Montage face à face (configuration favorite)



## Montage face à face (configuration favorite)

Exemple 3



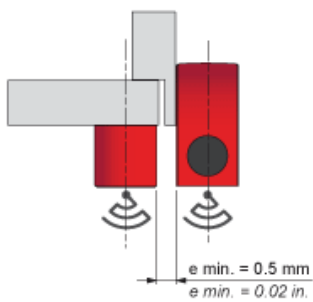
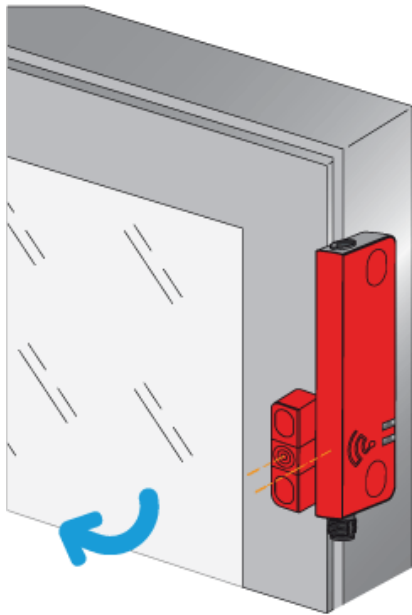
$e \text{ min} > 2 \text{ mm}$ . (e : distance de montage minimum recommandée entre transpondeur et lecteur)  
d : Limite de détection

## Montage et dégagement

---

### Montage côte à côte

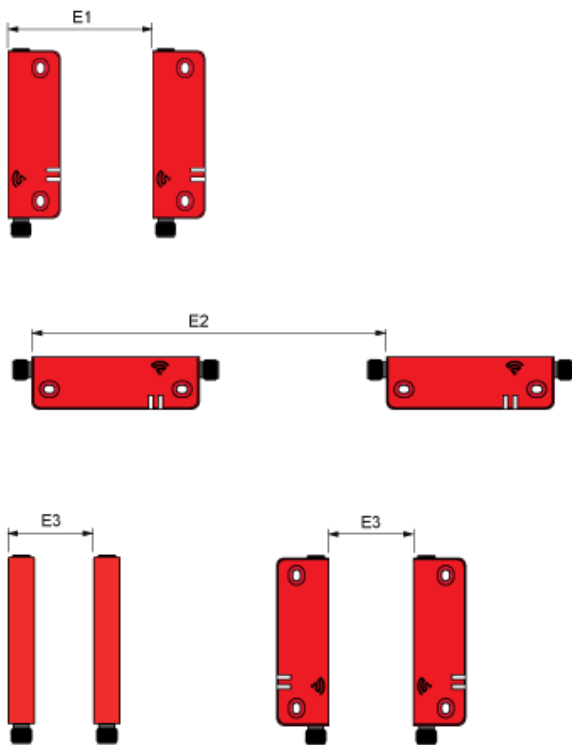
Configuration de montage correcte



e : Distance de montage minimum recommandée entre transpondeur et lecteur.

## Montage et dégagement

### Dégagements de montage minimum entre commutateurs de sécurité



Dimensions en mm

E1 min.	E2 min.	E3 min.
45	150	65



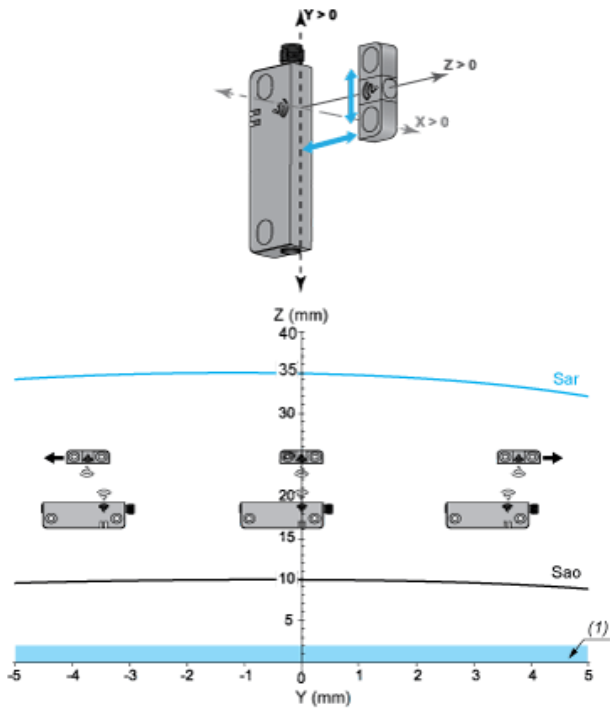
Dimensions en pouces

E1 min.	E2 min.	E3 min.
1,77	5,91	2,56

Courbes de détection

Montage face à face (configuration favorite)

Distances de captation Sao et Sar le long de l'axe Y en fonction de Z (alignement longitudinal incorrect pour X=0)

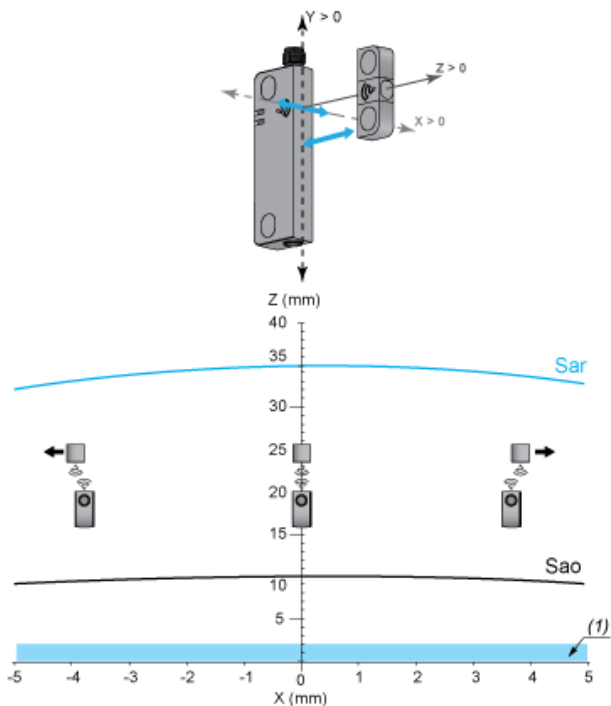


Sar : Distance de déclenchement garanti

Sao : Distance de fonctionnement garanti

(1) Distance de montage minimum recommandée entre transpondeur et lecteur.

Distances de captation Sao et Sar le long de l'axe X en fonction de Z (alignement transversal incorrect pour Y=0)



Sar : Distance de déclenchement garanti

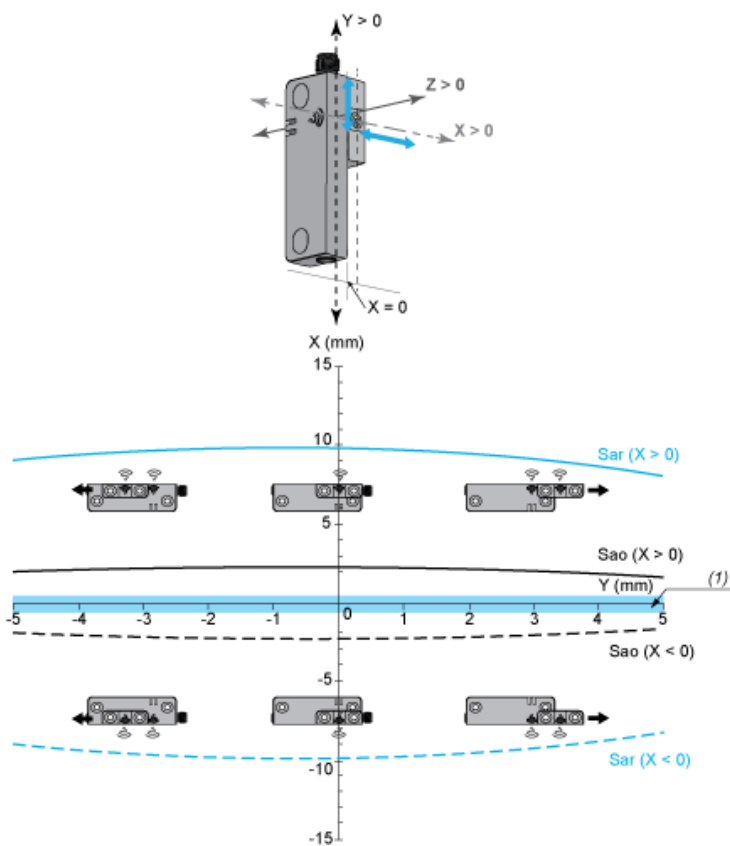
Sao : Distance de fonctionnement garanti

(1) Distance de montage minimum recommandée entre transpondeur et lecteur.

## Courbes de détection

### Montage côte à côte

Distances de captation Sao et Sar le long de l'axe Y en fonction de X (alignement longitudinal incorrect pour  $Z = 0$  mm)

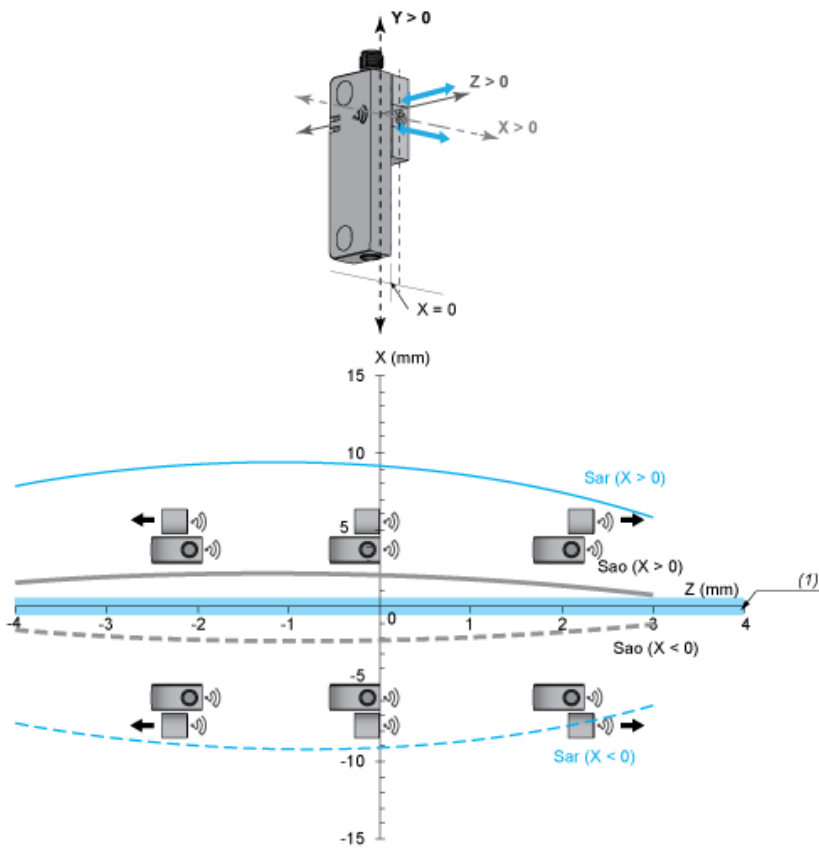


Sar : Distance de déclenchement garanti

Sao : Distance de fonctionnement garanti

(1) Distance de montage minimum recommandée entre transpondeur et lecteur.

Distances de captation Sao et Sar le long de l'axe Z en fonction de X (alignement transversal incorrect pour  $Y = 0$  mm)



Sar : Distance de déclenchement garanti

Sao : Distance de fonctionnement garanti

(1) Distance de montage minimum recommandée entre transpondeur et lecteur.

Product Life Status : **Commercialisé**