



Principales

Gamme de produits	OsiSense XS
Nom de gamme	Universel
Type de capteur	Détecteur de proximité inductif
Fonction de l'appareil	Équipement mobile
Nom du détecteur	XS1
Forme du capteur	Cylindrique M12
Dimension	50 mm
Type de carter	Fixe
Capacité de montage du détecteur	Encastrable
Matière	Métal
Type de signal de sortie	Numérique
Mode de raccordement	À 3 fils
Portée nominale	4 mm
Sortie numérique	1 "F"
Type de circuit de sortie	CC
Type de sortie numérique	PNP
Raccordement électrique	M12 connecteur mâle, 4 broches
[Us] tension d'alimentation	12...24 V CC avec protection contre l'inversion de polarité
Pouvoir de commutation en mA	<= 200 mA avec protection contre les surcharges et courts-circuits
Degré de protection IP	IP65 se conformer à IEC 60529 IP67 se conformer à IEC 60529
Vente par quantité indivisible	1

Complémentaires

Type de filetage	M12 x 1
Face de détection	Frontal
Matière de la face avant	PPS
Matière du boîtier	Laiton plaqué nickel
Portée	> 2,5...4 mm
Domaine de fonctionnement	0...3,2 mm
Parcours différentiel	1...15% du sr
État LED	1 LED (jaune) pour état sortie
Limites de la tension d'alimentation	10...36 V CC
Fréquence de commutation	<= 2500 Hz

Chute de tension maximale	<= 2 V (régime fermé)
Consommation électrique	<= 10 mA (sans charge)
Retard à la disponibilité maxi	<= 10 ms
Retard réponse maximal	<= 0,2 ms
Retard récupération maxi	<= 0,2 ms
Marquage	CE
Longueur du filetage	30 mm
Longueur	50 mm

Environnement

Certifications du produit	CSA UL E2
Température de fonctionnement maximale	-25...70 °C
Température ambiante pour le stockage	-40...85 °C
Tenue aux vibrations	25 gn, amplitude: +/- 2 mm (f = 10...55 Hz) se conformer à IEC 60068-2-6
Tenue aux chocs mécaniques	50 gn (durée = 11 ms) se conformer à IEC 60068-2-27

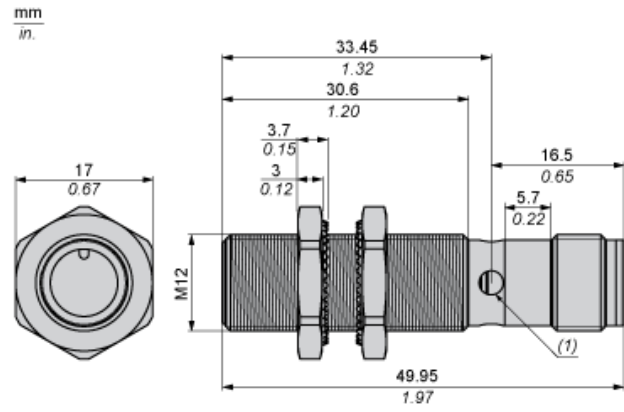
Durabilité de l'offre

Statut environnemental	Produit Green Premium
RoHS (code date: AnnéeSemaine)	Se conformer - depuis 0936 - Déclaration de conformité Schneider Electric- Déclaration de conformité Schneider Electric
REACH	Référence ne contenant pas de SVHC au-delà du seuil
Profil environnemental du produit	Disponible Informations De Fin De Vie
Instructions de fin de vie du produit	Disponible

Garantie contractuelle

Période	18 mois
---------	---------

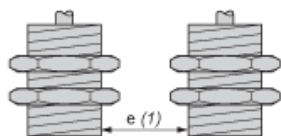
Dimensions



(1) Voyant

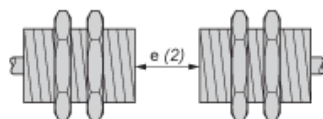
Distances minimales de montage

Côte à côte



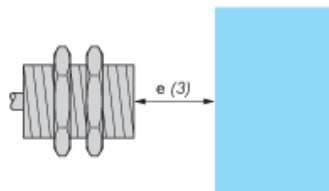
$e(1) \geq 8 \text{ mm (0.31 in.)}$

Face à face



$e(2) \geq 48 \text{ mm (1.89 in.)}$

Face à un objet métallique



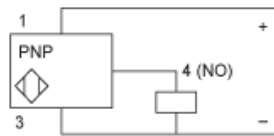
$e(3) \geq 12 \text{ mm (0.47 in.)}$

Schémas de câblage

Connecteur M12



PNP



- 1 : (+)
- 2 : Non connecté
- 3 : (-)
- 4 : Sortie NO

Product Life Status : **Commercialisé**